

Cilindri corsa breve Serie QN

Semplice effetto, non magnetici
 ø 8, 12, 20, 32, 50, 63 mm

CILINDRI SERIE QN



I cilindri a corsa breve Serie QN a semplice effetto sono stati realizzati per essere installati in piccoli spazi. La loro compattezza è sinonimo di robustezza e si prestano principalmente come cilindri posizinatori e di bloccaggio.

Le corse possibili con questi cilindri sono quelle esposte in tabella.

CARATTERISTICHE GENERALI

Tipo di costruzione	compatto
Funzionamento	a semplice effetto
Materiali	corpo AL - guarnizioni NBR - altri INOX e OT
Pressione d'esercizio	P. min 2 bar P. max 10 bar
Temperatura d'esercizio	0°C ÷ 80°C (con aria secca - 20°C)
Fluido	aria filtrata, senza lubrificazione, nel caso si utilizzasse aria lubrificata, si consiglia olio ISOVG32 e di non interrompere mai la lubrificazione
Alesaggi	ø 8, 12, 20, 32, 50, 63
Corse	vedi tabella
Tipi di fissaggio	per mezzo di viti nel corpo

TABELLA CORSE STANDARD CILINDRI SERIE QN

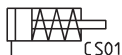
CORSE STANDARD				
Ø	4	5	10	25
8	x			
12	x		x	
20	x		x	
32		x	x	x
50			x	x
63			x	x

ESEMPIO DI CODIFICA

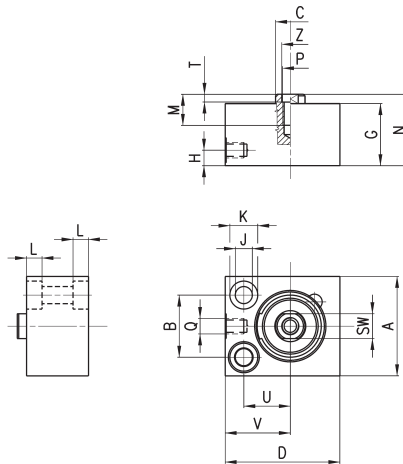
QN	1	A	50	A	25
QN	SERIE				
1	FUNZIONAMENTO 1 = semplice effetto		SIMBOLO PNEUMATICO CS01		
A	CARATTERISTICHE MATERIALI A = stelo acciaio INOX rollato - corpo AL				
50	ALESAGGIO 08 = 8 mm 12 = 12 mm 20 = 20 mm 32 = 32 mm 50 = 50 mm 63 = 63 mm				
A	TIPO COSTRUTTIVO A = standard				
25	CORSA (vedi tabella)				

SIMBOLI PNEUMATICI

I simboli pneumatici indicati nell'ESEMPIO DI CODIFICA sono riportati di seguito.

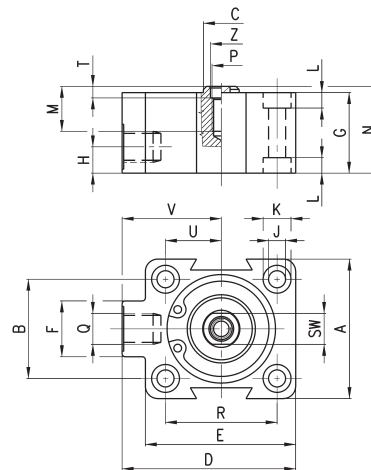


Cilindri corsa breve serie QN - alesaggi \varnothing 8, 12 e 20



INGOMBRI																				
Mod.	\varnothing	A ^{h8}	B	\varnothing C	D	G	H	\varnothing J	\varnothing K	L	M	N	P	Q ^{H13}	SW	T ^{+0,1}	U	V	Z ^{+0,10}	
QN1A08A04	8	18	11	4	20	16	5	3,2	5,8	3	-	17	-	M5	-	-	8	13,5	-	
QN1A12A04	12	20	13	5	25	16	5	3,2	5,8	3	-	17	-	M5	-	-	9	16	-	
QN1A12A10	12	20	13	5	25	26	5	3,2	5,8	3	-	30	-	M5	-	-	9	16	-	
QN1A20A04	20	32	20	10	37	20	5	5,5	9	5	8	21	M5	M5	8	2,5	15	21	5,5	
QN1A20A10	20	32	20	10	37	32	5	5,5	9	5	8	33	M5	M5	8	2,5	15	21	5,5	

Cilindri corsa breve serie QN - alesaggi \varnothing 32, 50 e 63



INGOMBRI																						
Mod.	\varnothing	A ^{h8}	B	\varnothing C	D	E	F	G	H	\varnothing J	\varnothing K	L	M	N	P	Q ^{H13}	R	SW	T ^{+0,1}	U	V	Z ^{+0,10}
QN1A32A05	32	45	32	12	56	48,5	18	26	8,5	5,5	9	5	14,5	27	M6	G1\8	36	10	2,5	18	32	7
QN1A32A10	32	45	32	12	56	48,5	18	32	8,5	5,5	9	5	14,5	33	M6	G1\8	36	10	2,5	18	32	7
QN1A32A25	32	45	32	12	56	48,5	18	57,5	8,5	5,5	9	5	14,5	58,5	M6	G1\8	36	10	2,5	18	32	7
QN1A50A10	50	64	50	16	72	64	20	30	8,5	6,5	10,5	6,3	15,5	31	M8	G1\8	50	13	3,5	25	40	8,5
QN1A50A25	50	64	50	16	72	64	20	57,5	8,5	6,5	10,5	6,3	15,5	58,5	M8	G1\8	50	13	3,5	25	40	8,5
QN1A63A10	63	80	62	16	88	80	20	35	8,5	8,5	14	8,5	14,5	36	M8	G1\8	62	13	3,5	31	48	8,5
QN1A63A25	63	80	62	16	88	80	20	60,5	8,5	8,5	14	8,5	14,5	62,5	M8	G1\8	62	13	3,5	31	48	8,5